

**2026年度  
第27回  
サバニ帆漕レース**

**提出資料一式**

# ① サバニ帆漕レース参加申込書

令和 年 月 日

サバニ帆漕レース実行委員会 殿

第27回サバニ帆漕レースへの参加を申し込みます。尚、レース中及びレース参加の為の帆漕等、レースと一連の行為中に発生した事故についての責任は艇長にあり、実行委員会にその責を求めない事、また、伴走船には選手登録されている者以外の人を乗船させない事を誓約します。

## 代表者署名

艇・チーム名 : \_\_\_\_\_

参加内容 : サバニクラス ・ ニーサギクラス / マリリンカップ  
(参加レースに○を付けて下さい)

代表者名 : \_\_\_\_\_ 印 \_\_\_\_\_ 日付 : /

住所 : \_\_\_\_\_

TEL : \_\_\_\_\_ FAX : \_\_\_\_\_

携帯 : \_\_\_\_\_ Eメール : \_\_\_\_\_

## 伴走船

船名 : \_\_\_\_\_ 船長名 : \_\_\_\_\_

TEL : \_\_\_\_\_

## 参加者署名

※艇長が乗組員の場合は艇長名も記入して下さい。

名前	日付	ご本人連絡先	緊急連絡先
艇長	/		
1	/		
2	/		
3	/		
4	/		
5	/		
6	/		
7	/		
8	/		
9	/		
10	/		
11	/		
12	/		

※艇の搬送を希望するチームは○印で囲んで積込地を記入してください。  
(有 : 無 / → 泊港)

名前	日付	ご本人連絡先	緊急連絡先
13	/		
14	/		
15	/		
16	/		
17	/		
18	/		
19	/		
20	/		
21	/		
22	/		
23	/		
24	/		
25	/		
26	/		
27	/		
28	/		
29	/		
30	/		
31	/		
32	/		
33	/		

## ② セールサイズ・艇の全長について

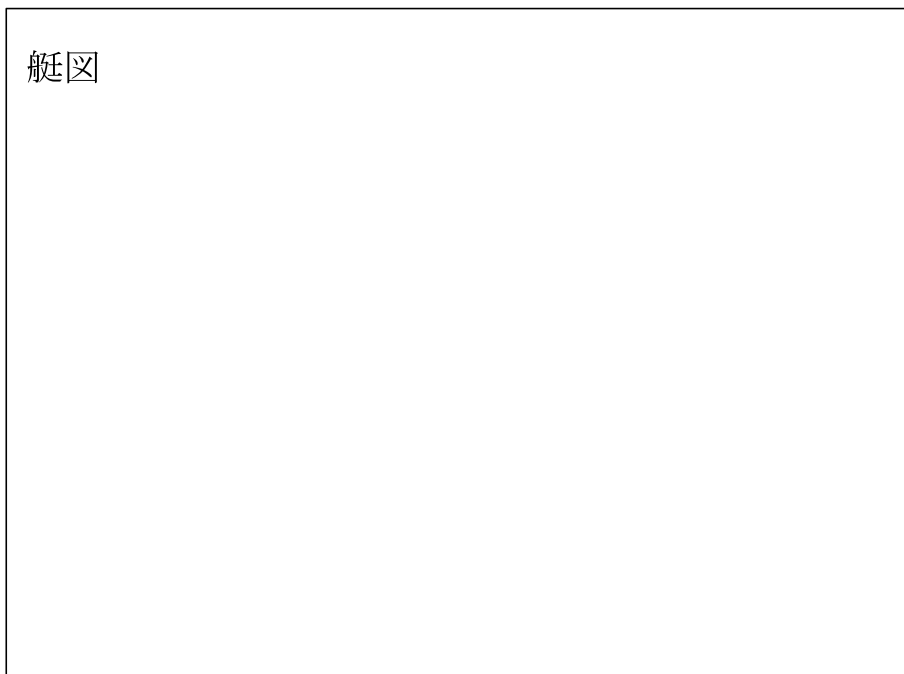
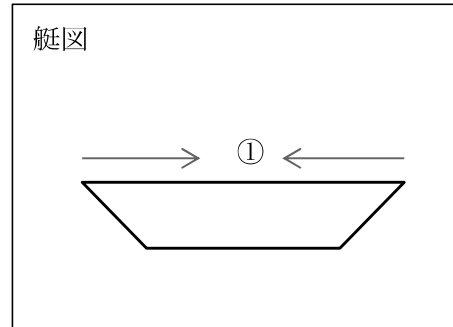
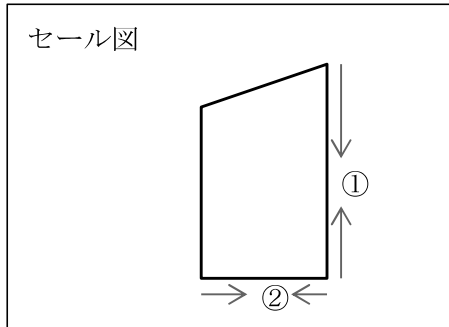
第27回サバニ帆漕レース出艇予定のセールと艇の図面を書き、サイズを記入し提出書類と一緒にご提出ください。

艇・チーム名 \_\_\_\_\_

① アウトリガー 有 ・ 無

② ラダー 有 ・ 無

例



### ③ 参加艇必要提出書類

( 伴 走 船 )

1. 船長連絡先：レース中に確実に連絡できる通信手段（携帯電話の番号）

2. 伴走船連絡先：伴走艇の船長の無線の種類及び携帯電話の番号  
マリンVHF 有 ・ 無 （○を付ける）

携帯電話 \_\_\_\_\_ 氏名 \_\_\_\_\_

3. 本申請書以外で提出する書類（全てA4の用紙をお願いします）

1. 伴走船の船検証のコピー
2. 船長の船舶操縦士免許証のコピー

以下余白は実行委員会へ連絡事項があればご記入ください。

## サバニ搬送依頼書

艇・チーム名：

艇長・連絡者名： 1.

電話番号：

2.

電話番号：

保管場所住所：

〒

### 搬送希望日

レース前

6月6日(土)～6月15日(月)※土日OK

希望日

6月 日 9時～12時 ・ 12時～15時 ・ 15時～18時( )

レース後

6月22日(月)～24日(水)

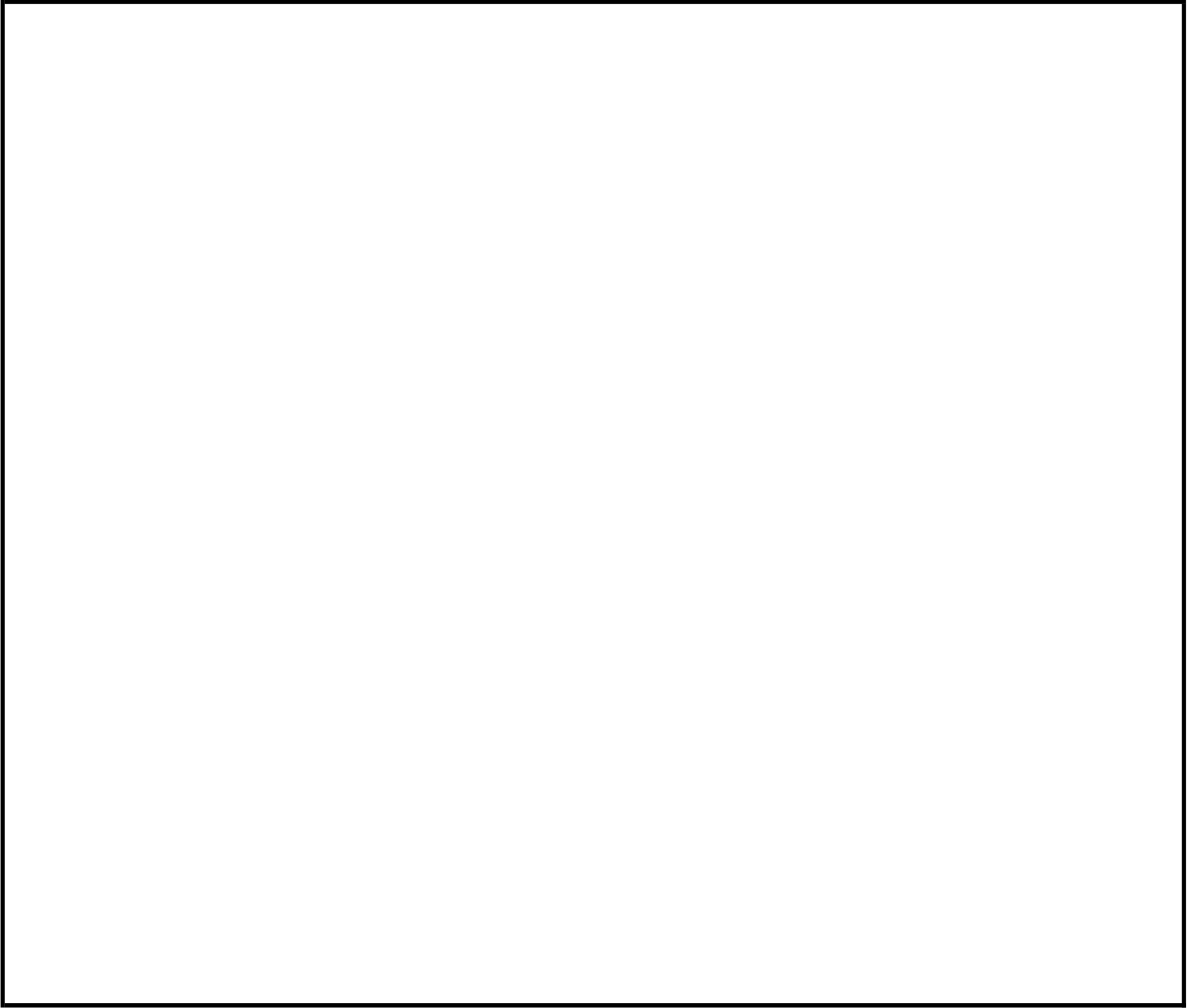
希望日

6月 日 9時～12時 ・ 12時～15時 ・ 15時～18時( )


※レース後の搬送に関しては、レース終了後4日以内での配送になります。  
フェリーや他チームとの調整のため希望日通りにならない場合もありますのでご了承  
配送日決定次第ご連絡いたします。配送日が決まった後での変更や  
6月21日以降での配送に関しては、三重城港の使用料や  
配送料が別途かかりますのでご注意ください。

地図

保管場所詳細



その他要望など



様式3

⑤ サバニ帆漕レース・チームプロフィール

観覧船及びパーティーでのMC用にプロフィールをご紹介下さい。

●チーム名	
-------	--

●代表者名	
-------	--

●所属 or 地区	
-----------	--

●チーム及びメンバーの特徴

--

●レースへの抱負

--

\*\*\*\*\*

締め切り：令和8年6月1日（月）

申し込み：サバニ帆漕レース実行委員会 事務局

TEL：098-987-2277/FAX：098-987-2278

zamami.kankou@gmail.com

## ⑥ 第 27 回 サバニ帆漕レース出艇宣言書

サバニ帆漕レース実行委員会 様

私は、第 27 回サバニ帆漕レースの参加にあたり、私のチームがサバニ帆漕レースルールブックに規定されている規則に適合している事を、宣誓致します。

また、レース開催期間中において、この規則への不適合が実行委員会によって指摘され、失格を含む何らかの罰則を課せられる事があってもこれに従う事を承認致します。

2026 年 月 日

艇 名 \_\_\_\_\_

艇長署名 \_\_\_\_\_