

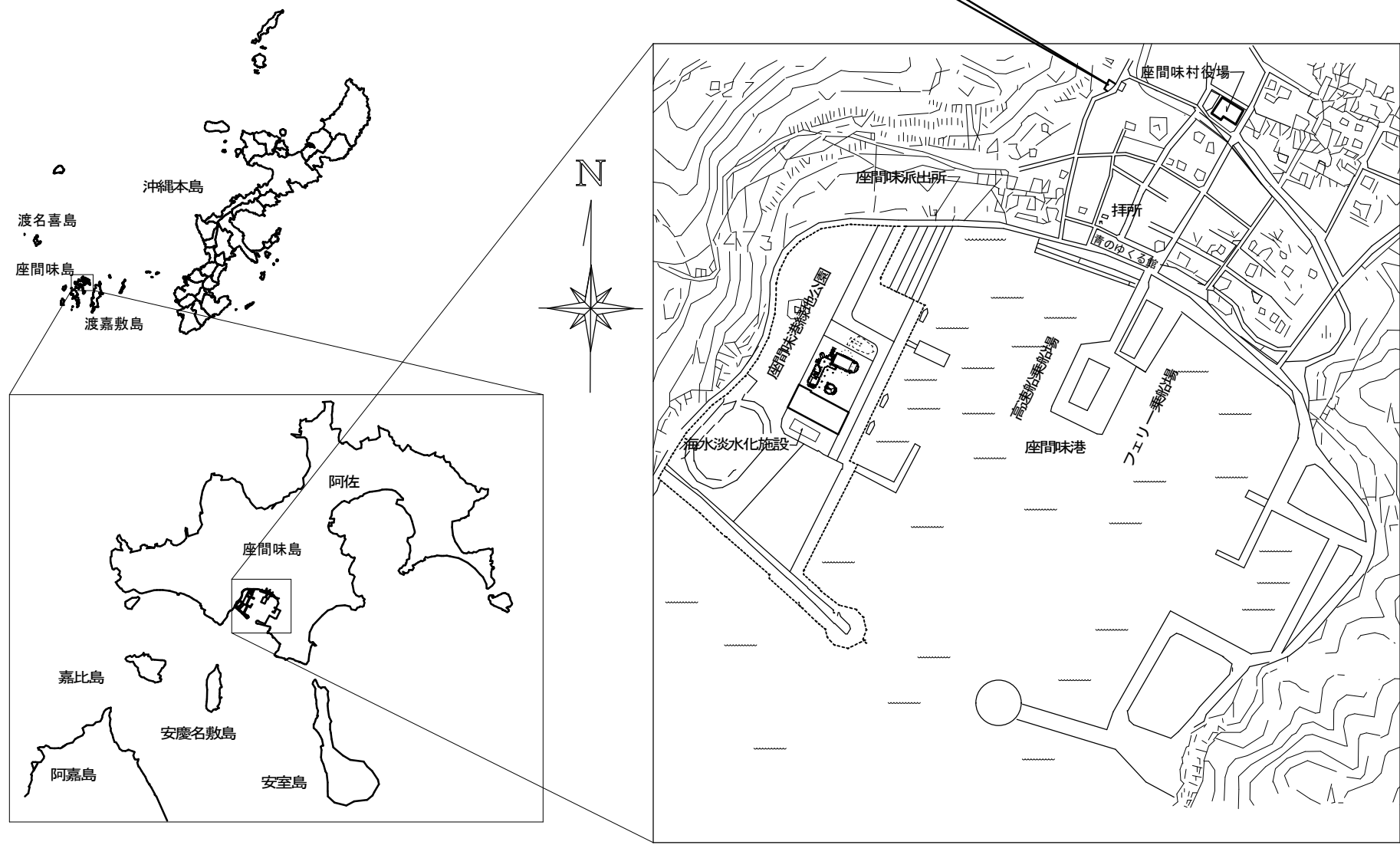
座間味村消防車庫改築・防災備蓄倉庫新築工事

(既設車庫解体工事)

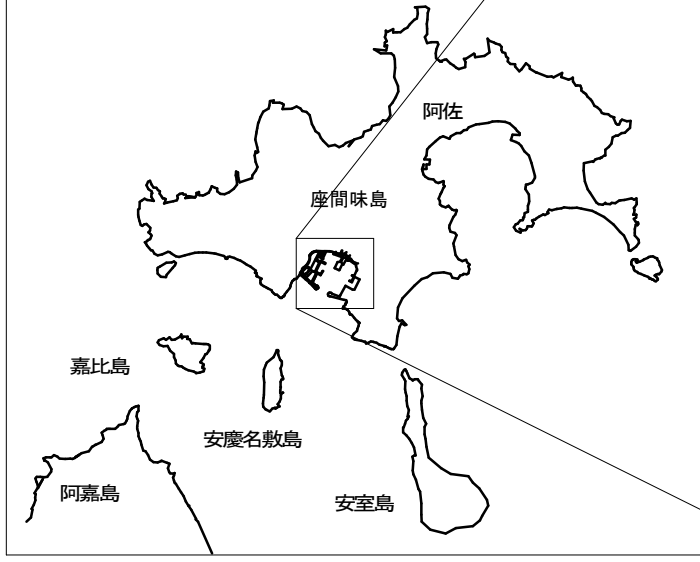
令和7年度

座間味村

解体工事場所：沖縄県島尻郡座間味村字座間味260-1

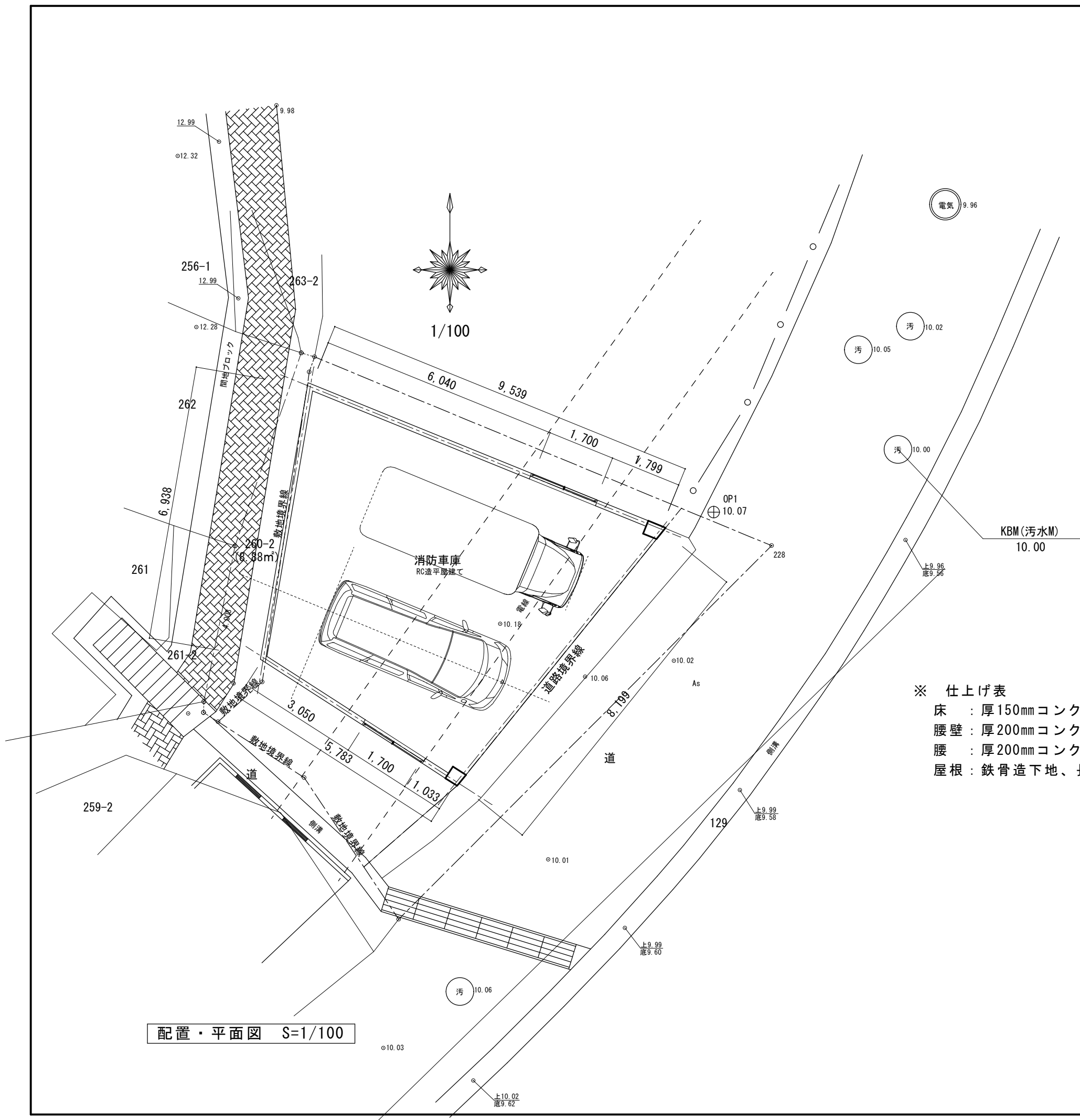


阿真

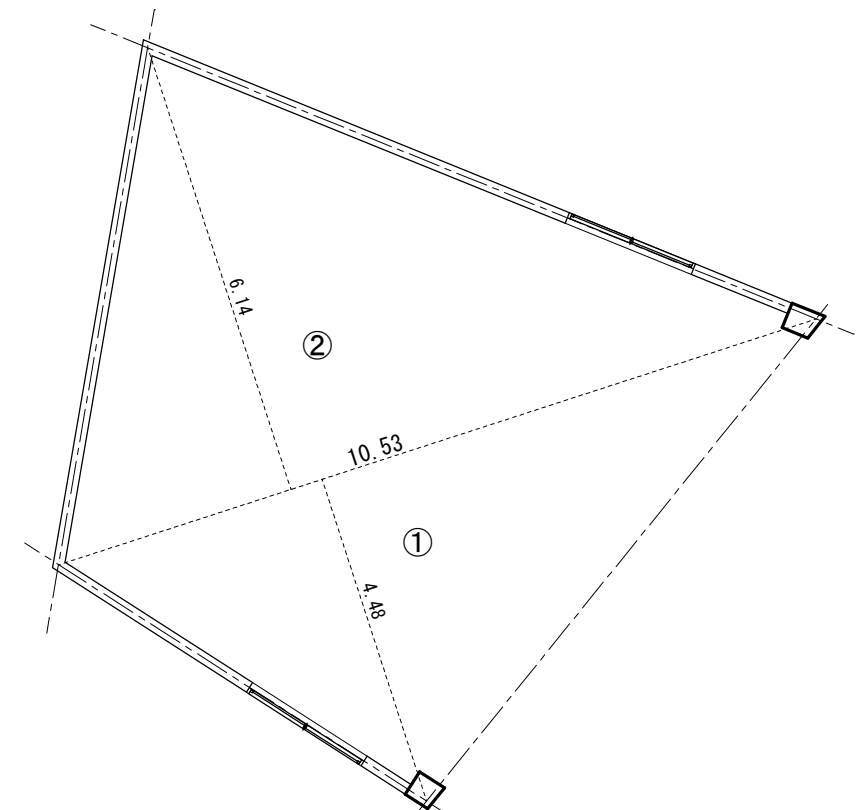


案内図 NOscale

工事名称	座間味村消防車庫改築・防災備蓄倉庫新築工事			工事年度	令和7年度
工事場所	座間味村字座間味260-1			図面名称	見取り図(既設車庫 解体撤去)
発注機関	座間味村役場 総務課			縮尺	NO SCALE
				図面番号	A-03
検印	管理建築士	設計	製図	名称	(株)アート設計
				資格者氏名	前川 朝貞 第114945号
				登録番号	(株)アート設計 第153-95号
				所在地	那覇市銘苅3丁目23番16号



配置・平面図 S=1/100



床面積求積図 S=1/100

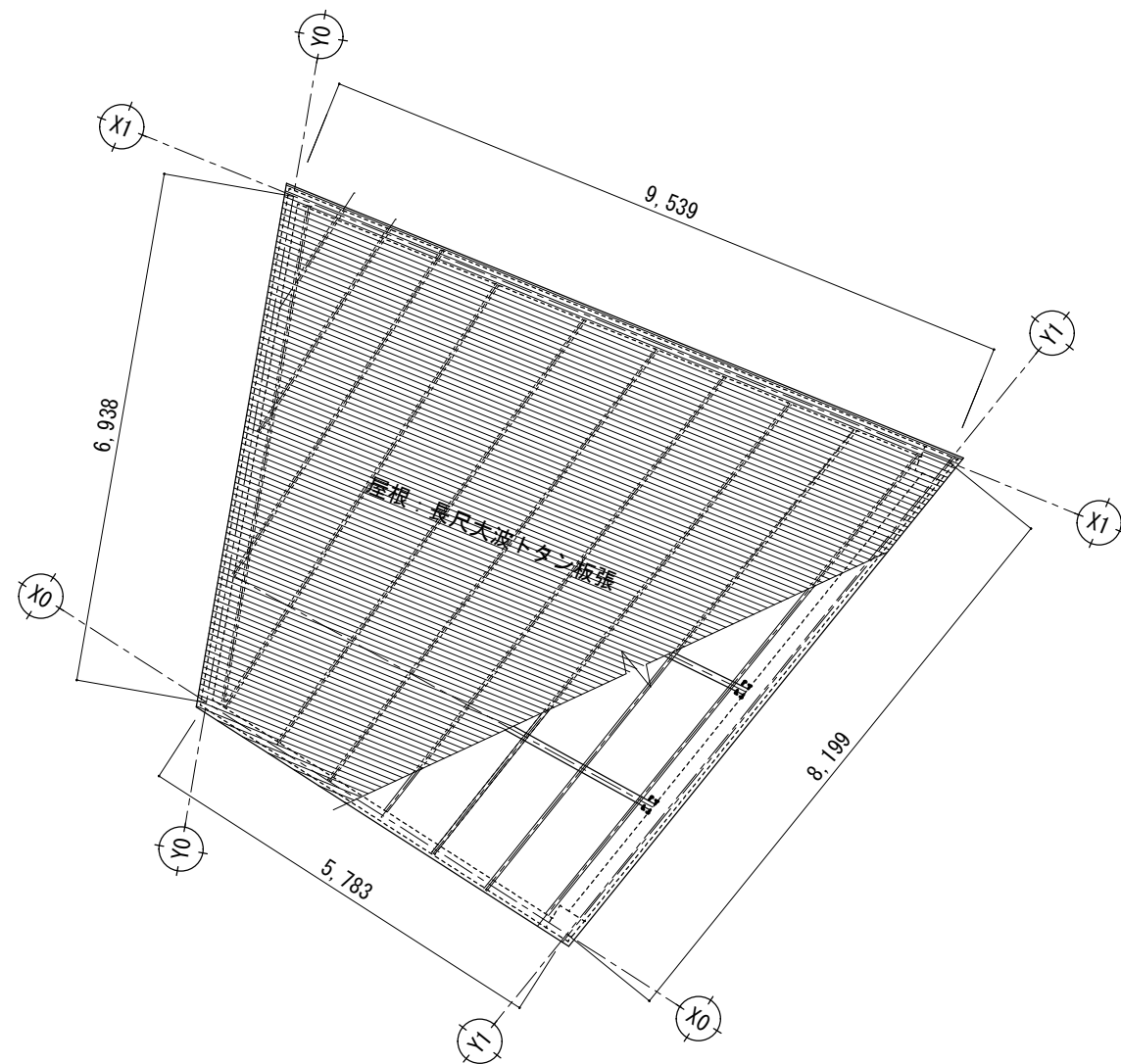
※床面積

①	10.53 × 4.48 × 0.5	= 23.5872
②	10.53 × 6.14 × 0.5	= 32.3271
合計		55.9143
合計		55.91m ²

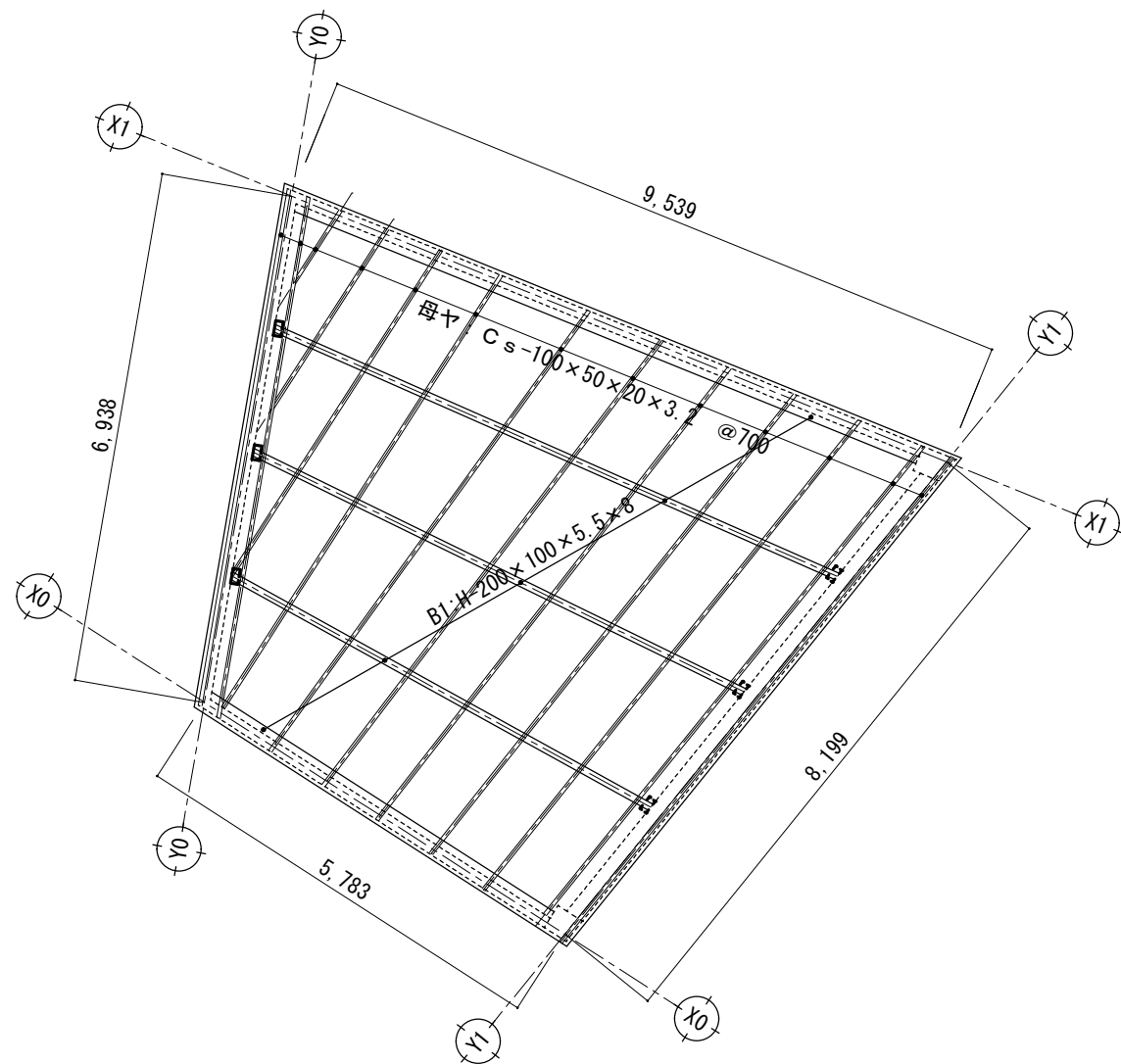
※ 仕上げ表

- 床 : 厚150mmコンクリート打ち金₃仕上げ
- 腰壁 : 厚200mmコンクリート打ち放し補修仕上げ
- 腰 : 厚200mmコンクリート打ち放し補修仕上げ
- 屋根 : 鉄骨造下地、長尺大波トタン板張

工事名称	座間味村消防車庫改築・防災備蓄倉庫新築工事	工事年度	令和7年度
工事場所	座間味村字座間味260-1	図面名称	配置・平面図(既設車庫 解体撤去) S=1/100
発注機関	座間味村役場 総務課	図面番号	A-04
検印	管理建築士	設計	製図
	名称	(株)アート設計	
	資格者氏名	前川 朝貞 第114945号	
	登録番号	(株)アート設計 第153-95号	
	所在地	那覇市銘苅3丁目23番16号	

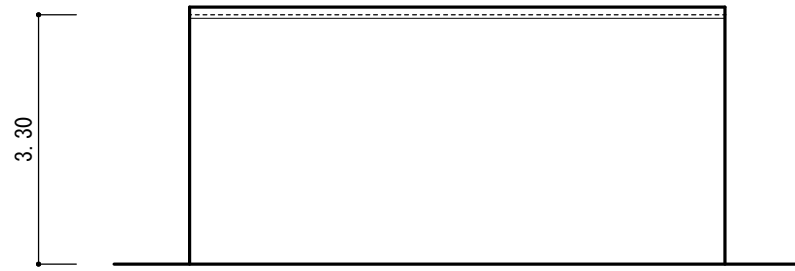


屋根伏せ図 S=1/100

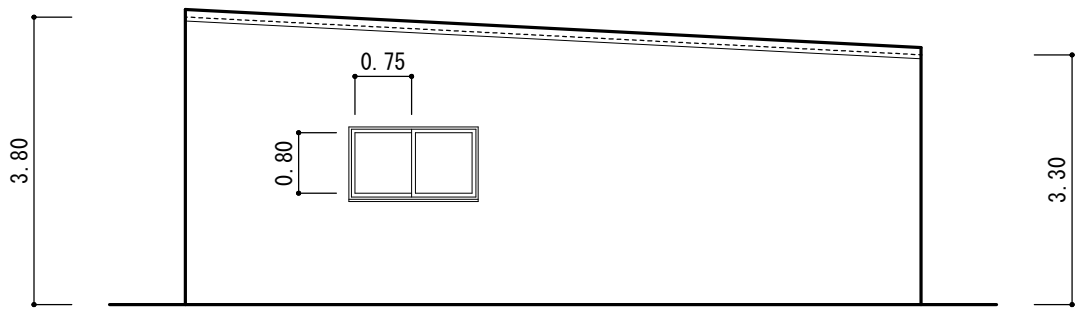


小屋伏せ図 S=1/100

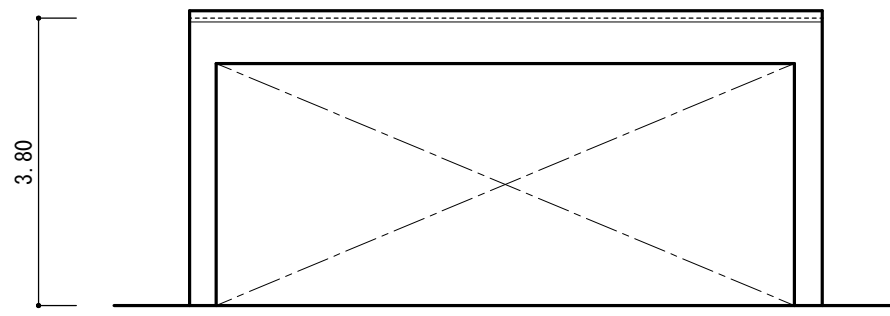
工事名称	座間味村消防車庫改築・防災備蓄倉庫新築工事	工事年度	令和7年度
工事場所	座間味村字座間味260-1	図面名称	屋根伏せ図・小屋伏図(既設車庫解体撤去)
発注機関	座間味村役場 総務課	縮尺	S=1/100
		図面番号	A-05
検印	管理建築士	設計	製図
		名称	(株)アート設計
		資格者氏名	前川 朝貞 第114945号
		登録番号	(株)アート設計 第153-95号
		所在地	那覇市銘苅3丁目23番16号



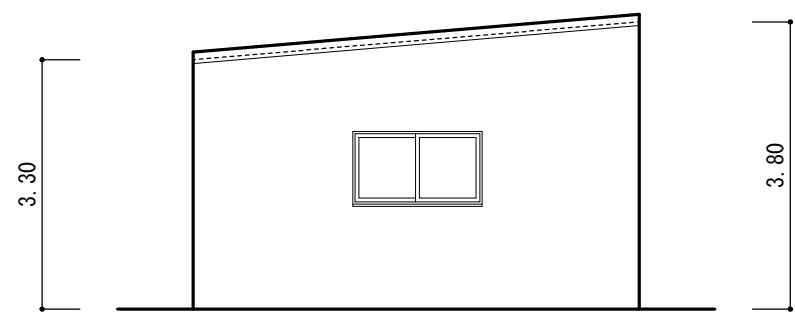
西側立面図 S=1/100



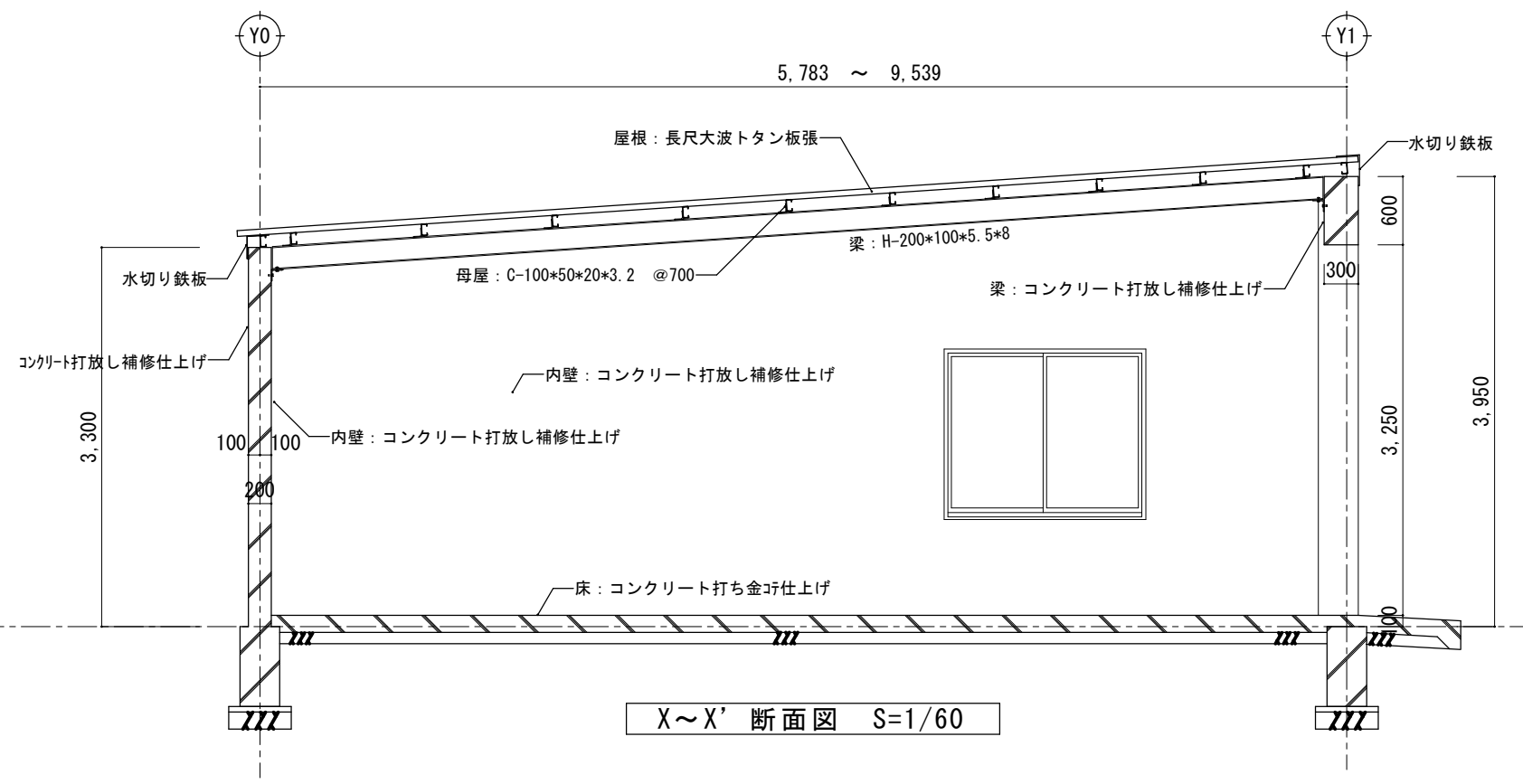
北側立面図 S=1/100



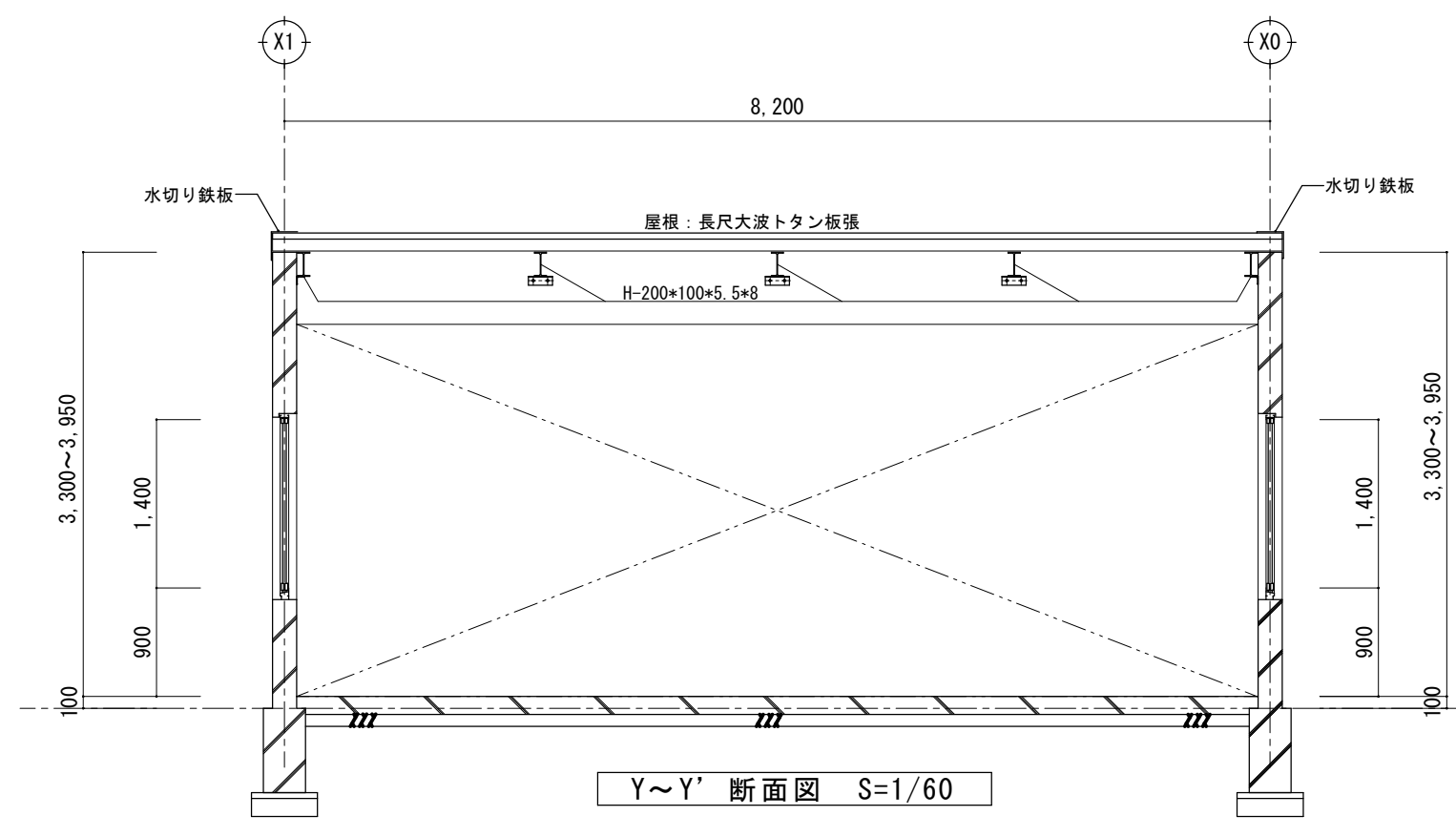
東側立面図 S=1/100



南側立面図 S=1/100



X~X' 断面図 S=1/60



Y~Y' 断面図 S=1/60

工事名称	座間味村消防車庫改築・防災備蓄倉庫新築工事	工事年度	令和7年度
工事場所	座間味村字座間味260-1	図面名称	立面図・断面図(既設車庫解体撤去)
発注機関	座間味村役場 総務課	縮尺	S=1/100
		図面番号	A-06
検印	管理建築士	設計	製図
名称	(株)アート設計		
資格者氏名	前川 朝貞 第114945号		
登録番号	(株)アート設計 第153-95号		
所在地	那覇市銘苅3丁目23番16号		